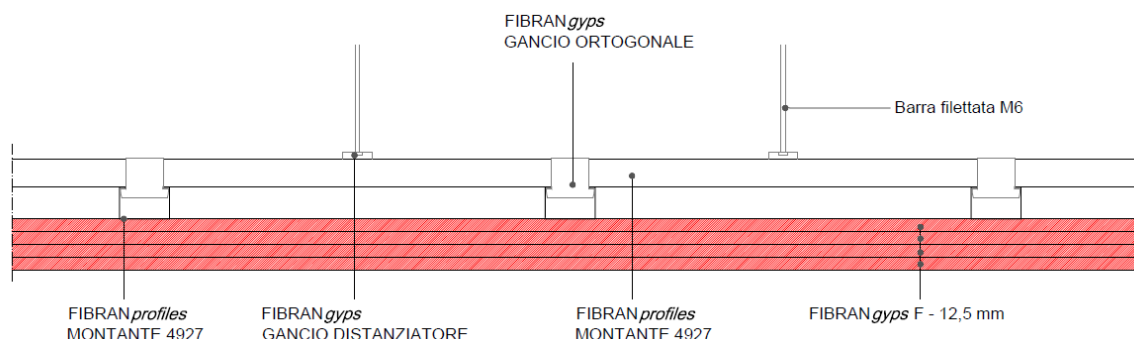


# Controsoffitto FMC 84/34 A

Controsoffitto a membrana, a doppia orditura, EI120



## Rivestimento

Quattro lastre in gesso rivestito, **FIBRANgyps F** di spessore **12,5 mm** conformi alla norma UNI EN 520 – **tipo F**, classificate **A+** secondo la norma EN ISO 16000-09, classe di reazione al fuoco **A2-s1, d0** secondo UNI EN 13501-1, massa superficiale 9,8 kg/m<sup>2</sup>, fattore di resistenza al vapore  $\mu = 10$ , conducibilità termica  $\lambda = 0,25$  W/mK e calore specifico  $c_p = 1,03$  kJ/kg K secondo UNI EN 10456.

## Struttura metallica in lamiera d'acciaio zincato di spessore 0,6 mm conforme alla norma UNI EN 14195

Guida perimetrale **FIBRANprofiles GUIDA 2830** fissata meccanicamente a parete mediante tasselli ad interasse massimo di 500 mm.

Profili primari **FIBRANprofiles MONTANTE 4927**, posti ad un interasse massimo di 750 mm.

Profili secondari **FIBRANprofiles MONTANTE 4927**, posti ad un interasse massimo di 400 mm, collegati mediante **FIBRANgyps GANCIO ORTOGONALE** ai profili primari.

Il fissaggio alla struttura portante avviene per mezzo dei ganci distanziatori **FIBRANgyps GANCIO DISTANZIATORE**, montati sul profilo primario ad interasse massimo 600 mm, barra filettata M6 di collegamento ed elemento di fissaggio in funzione della tipologia del supporto (tasselli per solaio in laterocemento, clips per travi metalliche, ecc.).

## Viti autofilettanti

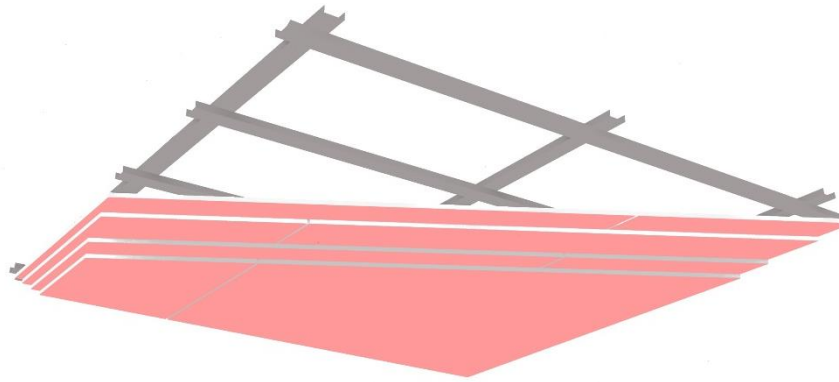
Viti autofilettanti fosfatate **FIBRANgyps SCREW 3,5x25, 3,5x45, 3,5x55 e 4,2x70 mm** con resistenza in nebbia salina non inferiore a **72 ore**, poste ad interasse massimo di 200 mm.

## Stucchi

Trattamento dei giunti tra lastre di gesso rivestito e delle teste delle viti con stucco **FIBRANgyps JF** conforme a quanto prescritto dalla UNI EN 13963, nastro di rinforzo **FIBRANgyps TAPE**. Livello di qualità di finitura Q2 come prescritto nella norma UNI 11424.

# Controsoffitto **FMC 84/34 A**

## Caratteristiche tecniche



### Antincendio

Resistenza al fuoco **EI 120** (rapporto di classificazione CSI 1981 FR secondo norma EN 1364-1).

### Meccanica

**FIBRANprofiles** guide e montanti, passo massimo 750 mm per la struttura primaria e passo 400 mm per la struttura secondaria, spessore 6/10 di mm conformi alla norma UNI EN 14195, calcolati per un carico di depressione da vento di 10 kg/m<sup>2</sup>.

Gli elementi di sospensione dovranno comunque sempre essere dimensionati con carico ammissibile secondo EN 13964.

Eventuali carichi pesanti andranno fissati direttamente al solaio\*.

In caso di controsoffitti più lunghi di 15 metri è necessario realizzare un giunto di dilatazione ogni 10 metri o in corrispondenza di eventuali giunti strutturali.

### Finitura

Finitura secondo il livello di qualità richiesto, seguendo le indicazioni della norma UNI 11424.

### Sostenibilità

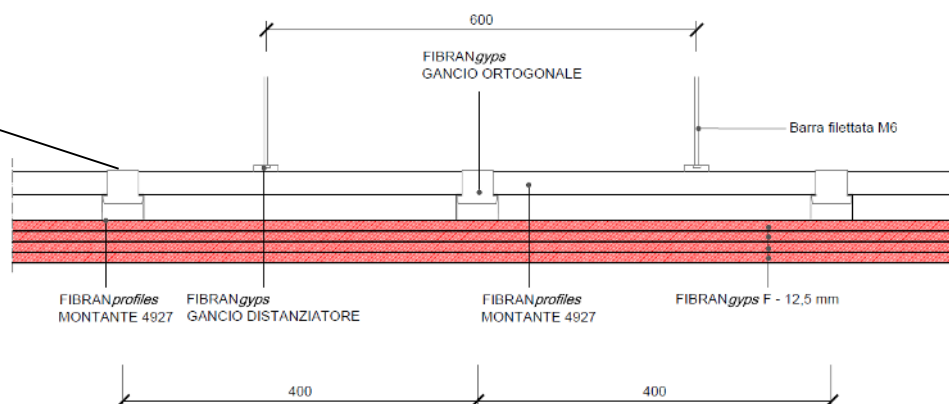
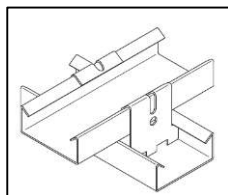
Le lastre FIBRANGyeps sono classificate **A+**, cioè la classe migliore, secondo la norma EN ISO 16000-09, per quanto riguarda l'emissione di formaldeide, acetaldeide, e altre sostanze.

Parametri tecnici di calcolo (UNI 11424)		Verifiche	
<b>Peso controsoffitto:</b>	44,32 kg/ m <sup>2</sup>	Sollecitazione massima su profilo primario	260 kg/cm <sup>2</sup>
<b>Azione nel vento:</b>	10 kg/m <sup>2</sup>	Deformazione profilo portante	< 1,2 mm
<b>Carico su barra filettata</b>	24,50 kg	Tutti i componenti del sistema risultano verificati	
<b>Carico su gancio ortogonale</b>	10,45 kg		

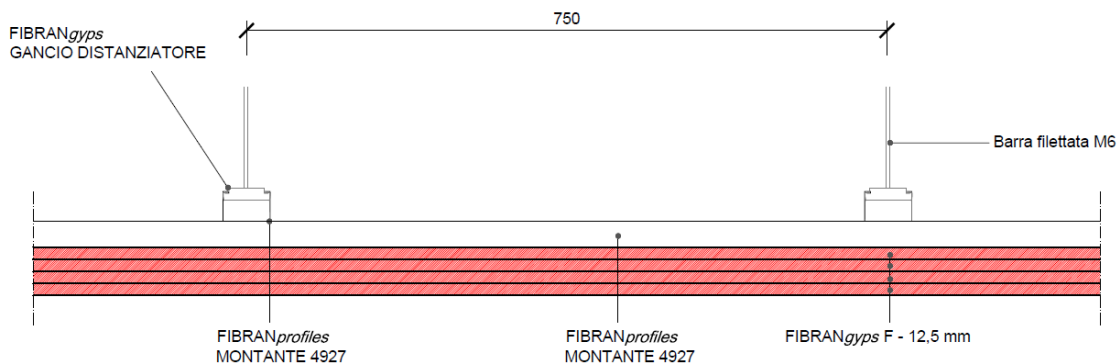
\* Per la distribuzione di carichi sul controsoffitto ed attraversamenti contattare l'ufficio tecnico FIBRAN

# Controsoffitto **FMC 84/34 A**

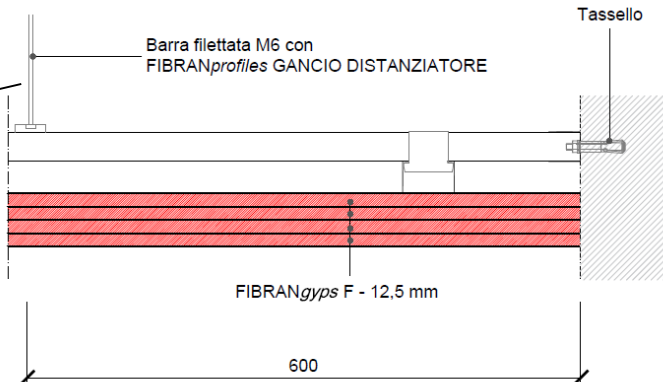
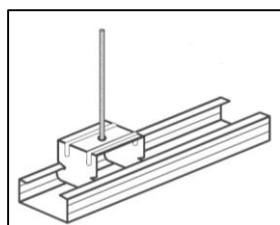
## Particolari costruttivi



**Part. 1** SEZIONE TRASVERSALE



**Part. 2** SEZIONE LONGITUDINALE



**Part. 3** SEZIONE PERIMETRALE

# Controsoffitto **FMC 84/34 A**

## Incidenze dei materiali

Quantitativi medi di materiali per m <sup>2</sup> (sfrido 5%) Valutazione su superficie di controsoffitto 3x4 m		
		quantità/m <sup>2</sup>
Descrizione	UM	
Lastra <b>FIBRANgyps F15</b>	m <sup>2</sup>	4,2
Profili <b>FIBRANprofiles MONTANTE 4927</b>	m	4,02
Guida <b>FIBRANprofiles GUIDA 2830</b>	m	1,22
FIBRANgyps tassello a percussione (per guida)	pz	2,62
Stucco <b>FIBRANgyps JF</b>	kg	0,35
<b>FIBRANgyps GANCIO ORTOGONALE</b>	pz	7
<b>FIBRANgyps GANCIO DISTANZIATORE</b>	pz	2,45
Barra filettata M6	Pz	2,45
Nastro autoadesivo in fibra di vetro <b>FIBRANgyps TAPE</b>	m	1,67
Viti autofilettanti fosfatate <b>FIBRANgyps SCREW 25mm</b>	pz	8
Viti autofilettanti fosfatate <b>FIBRANgyps SCREW 45mm</b>	pz	16
Viti autofilettanti fosfatate <b>FIBRANgyps SCREW 55mm</b>	pz	16
Viti autofilettanti fosfatate <b>FIBRANgyps SCREW 70mm</b>	pz	16
FIBRANgyps tassello per controsoffitto	pz	2,45